



INSTRUKCJA OBSŁUGI:



Data publikacji: 16.03.2022,

Wszelkie prawa zastrzeżone © Litex Promo Spółka z o.o.

Drogi Kliencie!

Mamy nadzieję, że zakupiony namiot będzie służył jako skuteczne narzędzie promujące Twoją markę.

Produkty w Litex Promo tworzone są z myślą o komforcie i bezpieczeństwie ich użytkowników. Namioty Litex Promo słyną z wysokiej jakości, ponieważ przechodzą szczegółową kontrolę i spełniają wymagania w zakresie bezpieczeństwa i trwałości.

W trosce o zapewnienie łatwości i przyjemności użytkowania tego produktu zalecamy zapoznanie się z zawartymi w niniejszej instrukcji obsługi informacjami i wskazówkami dotyczącymi zasad jego eksploatacji oraz obsługi poszczególnych elementów.

Dziękujemy za wybranie Neotent!

INSTRUKCJA OBSŁUGI

Neotent Standard / Hybrid

Neotent Plus

Spis treści

1. WSTĘP
2. INFORMACJE BEZPIECZEŃSTWA
3. ZAWARTOŚĆ DOSTAWY
4. KONSTRUKCJA NAMIOTU
5. ROZŁOŻENIE NAMIOTU
6. ZDEJMOWANIE I ZAKŁADANIE POSZYCIA
7. PIELĘGNACJA
8. PRZECHOWYWANIE
9. KONSERWACJA
10. SERWIS
11. AKCESORIA DODATKOWE
12. POZBYWANIE SIĘ PRODUKTU
13. GWARANCJA

I. WSTĘP

Litex Promo oferuje trwałe, wysokiej jakości, produkty w postaci namiotów **Neotent Standard, Neotent Hybrid i Neotent Plus**. Cechą charakterystyczną namiotu jest jego wytrzymałość, lekkość oraz design. Namiot dzięki zastosowanej technologii pozwala zamontować dodatkowe akcesoria oraz ściany w różnej konfiguracji. Szerokie spectrum możliwości pozwala wykorzystać namiot jako idealne stoisko targowe, cateringowe czy też handlowe - wspierając Twoją markę.

Instrukcja obsługi dotyczy namiotów **Neotent Standard, Neotent Hybrid i Neotent Plus**. Instrukcja uwzględnia następujące kwestie:

- Bezpieczeństwo - Instalacja - Eksploatacja - Konserwacja

Producent nie odpowiada za szkody wynikające z nieprzestrzegania niniejszej instrukcji; szkody te również nie podlegają gwarancji. Z tego tytułu Firma Litex Promo informuje, że przed eksploatacją namiotu należy bezwzględnie zapoznać się i stosować niniejszą instrukcję obsługi. Namiot szybko-rozkładalny został zaprojektowany i spełnia funkcję osłony od słońca, stąd przeznaczony jest wyłącznie do takiej formy użytkowania należy używać go tylko:

- zgodnie z przeznaczeniem
- w prawidłowych warunkach technicznych

Nieprawidłowości, które mogą mieć wpływ na bezpieczeństwo i funkcjonowanie namiotu muszą być natychmiast usunięte w przeciwnym wypadku dalsza jego eksploatacja jest zabroniona. Wszystkie podstawowe czynności obsługi opisane w niniejszej instrukcji mogą być przeprowadzone przez użytkownika. Wszelkie inne skomplikowane czynności naprawcze nie powinny być przeprowadzane przez osoby nie posiadające kompetencji do bezpiecznej eksploatacji narzędzi użytych do naprawy.

2. INFORMACJE BEZPIECZEŃSTWA

- a) Należy stawiać namiot tylko na stabilnym i płaskim podłożu z zakotwieniem nogi i odciągów. W terenie, gdzie kotwienie jest niemożliwe lub utrudnione, nogę należy bezwzględnie obciążyć balastem, który nie jest standardowo na wyposażeniu namiotu.
- b) Należy zawsze mieć pewność, że kotwienie jest solidne, natomiast balast w postaci worków z piaskiem lub obciążników jest odpowiednio przymocowany do stelaża namiotu.
- c) W przypadku gromadzenia się wody na poszyciu dachu namiotu należy ją bezzwłocznie usunąć.
- d) Namiot nie jest przystosowany do eksploatacji w warunkach obciążenia śniegiem. W przypadku jego eksploatacji w warunkach opadu należy lekki puszysty śnieg bezzwłocznie i ciągle usuwać z konstrukcji namiotu, a jeśli dojdzie do jego zalegania na dachu poszycia namiot należy bezzwzględnie złożyć.
- e) Namiot nie chroni przed ekstremalnymi warunkami pogodowymi. Należy zawsze zamknąć namiot w przypadku gdy będzie umiarkowany wiatr, słabe opady deszczu lub wystąpi opad śniegu.

Opis siły wiatru:

„Umiarkowany wiatr” 7,9 m/s.:

- Skutki na lądzie: kurz i papier podnoszą się, gałęzie zaczynają się ruszać.
- Skutki na wodzie: małe fale na których grzbietach tworzy się piana, słuchać plusk.

Opis słabego opadu:

Natężenie jego wynosi odpowiednio od 0,15 do 1,3 mm/h i jest to albo mżawka, albo drobny deszcz.

Opis opadu śniegu:

Lekki puszysty śnieg występuje w czasie lub wkrótce po opadzie śniegu przy temperaturze poniżej 0°C (najczęściej w okolicach -10°C) i bezwietrznej

pogodzie. Kryształki lodu stają się kruche i łamią się pod ciężarem człowieka, powodując charakterystyczne skrzypienie.

Przed otwarciem namiotu należy upewnić się, że nie ma osób znajdujących się w jego pobliżu zaś przed zamknięciem należy upewnić się, że nie ma osób znajdujących się pod namiotem. Nie należy zawieszać żadnych przedmiotów np. ubrań na ramię namiotu. Namiot szybko-rozkładalny nie jest zabawką. Upewnij się że dzieci nie używają namiotu szybko-rozkładalnego jako pola do zabawy lub obiektu do wspinaczki.

Pod namiotem lub w jego pobliżu nie wolno korzystać z otwartego ognia, np. grilla.

3. ZAWARTOŚĆ DOSTAWY

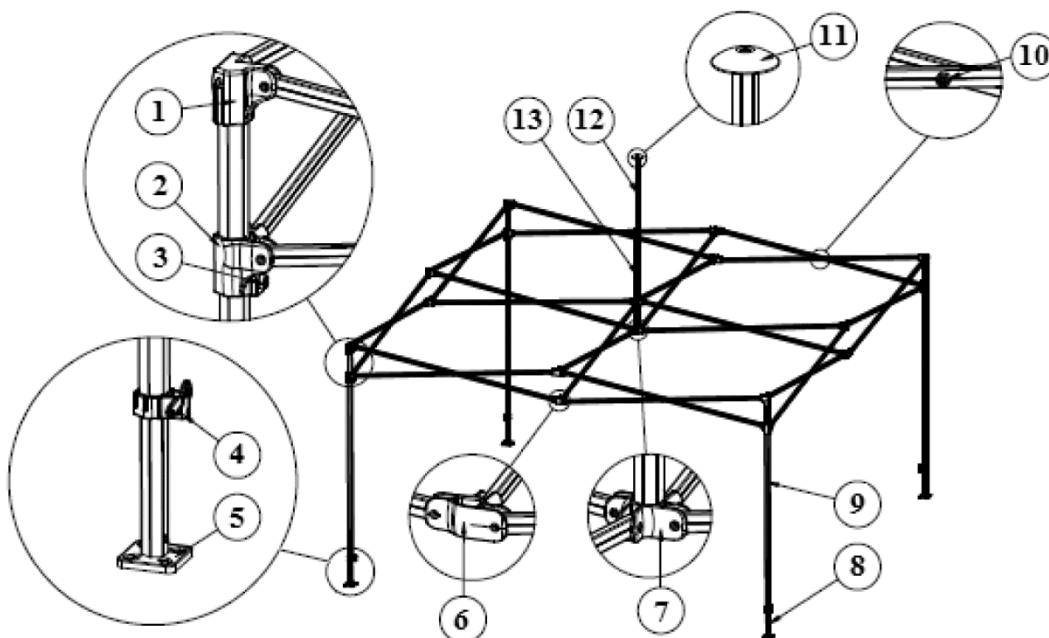
Opakowanie w wersji standardowej zawiera następujące elementy:

1. Namiot szybko-rozkładalny
2. Zestaw montażowy (szpile, odciągi)
3. Instrukcja obsługi

4. KONSTRUKCJA NAMIOTU

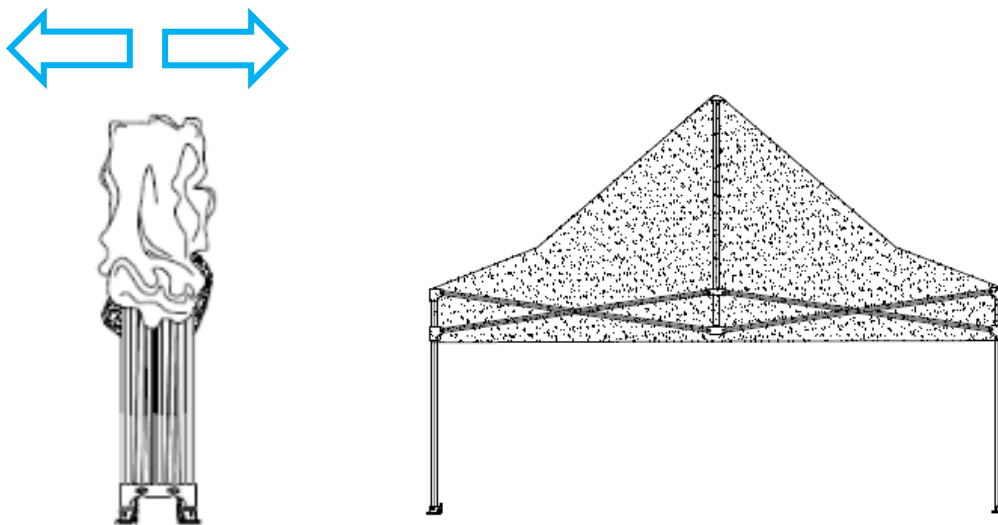
Nazwa elementu:

1. Łącznik zewnętrzny górny
2. Łącznik zewnętrzny dolny
3. Przycisk do odblokowania łącznika
4. Łącznik regulujący wysokość namiotu
5. Stopa
6. Łącznik nożycowy
7. Łącznik wewnętrzny
8. Noga profil heksagonalny wewnętrzny
9. Noga profil heksagonalny zewnętrzny
10. Para nożyc kompletnych profil prostokątny
11. Daszek
12. Maszt profil heksagonalny wewnętrzny
13. Maszt profil heksagonalny zewnętrzny

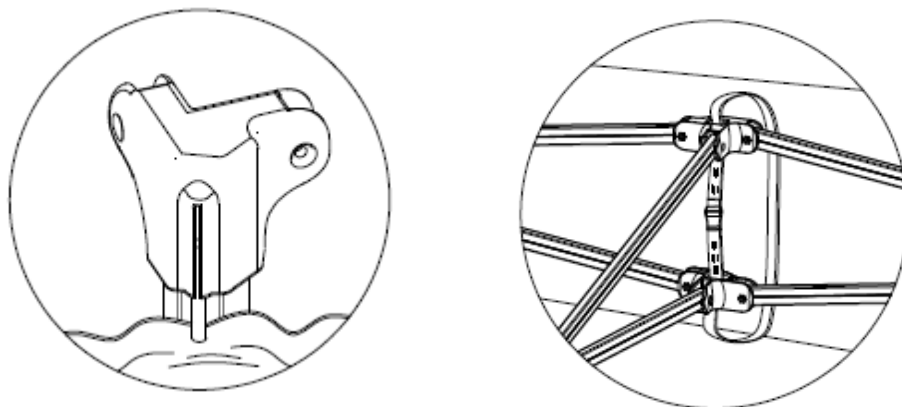


5. ROZŁOŻENIE NAMIOTU

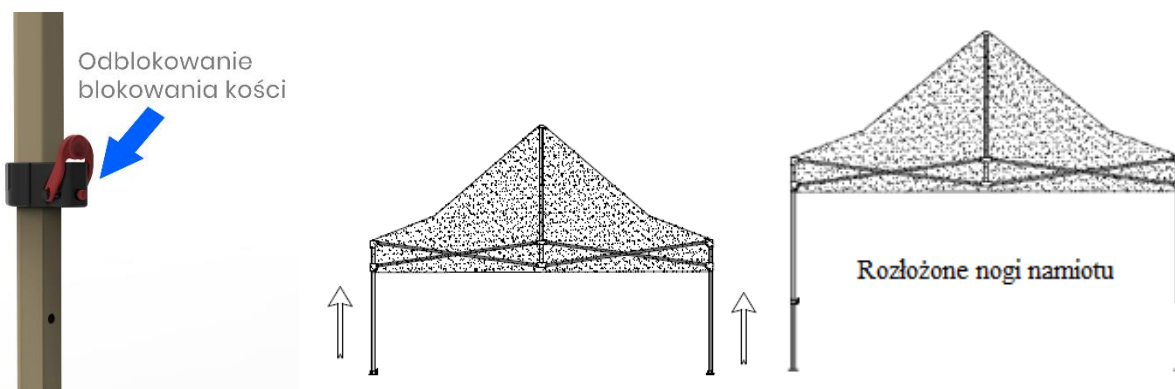
1. Przed otwarciem namiotu należy upewnić się, że w jego pobliżu nie znajdują się żadne osoby oraz przedmioty.
2. Okolice stelaża wokół kości powinny być czyszczone przy pomocy mokrej szmatki, kurz i zanieczyszczenia zgromadzone w tej okolicy mogą powodować trudności w przesuwaniu oraz uszkadzać powierzchnię.
3. Namiot należy rozłożyć przy pomocy drugiej osoby.
4. Zdjąć pokrowiec.
5. Rozłożyć stelaż namiotu chwytając w miejscu łączenia się nożyc za z łącznikiem nożycowym a następnie delikatnie unosząc w górę pociągamy konstrukcję do siebie aż do rozłożenia się namiotu i zablokowania się „łącznika zewnętrznego dolnego”.



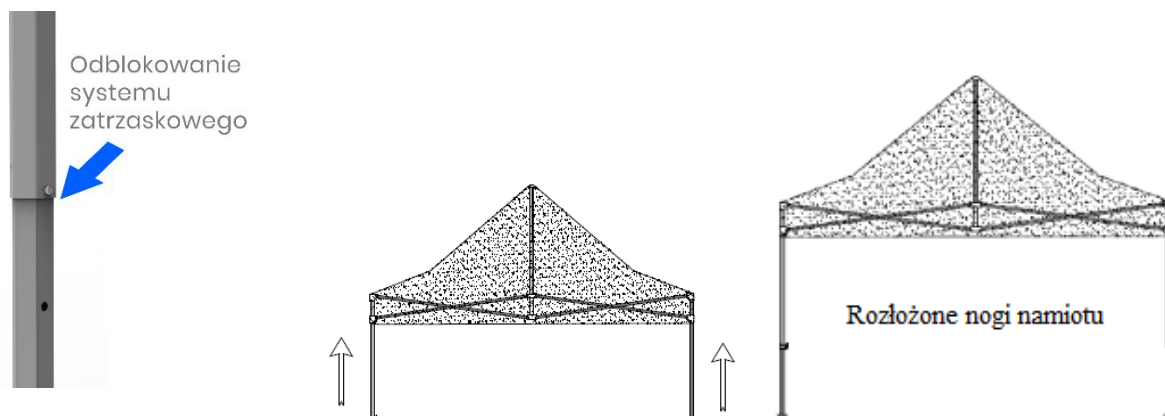
6. Zapiąć rzepy poszycia dachu do stelaża namiotu przekładając taśmę przez otwór w łączniku nożycowym oraz sprawdzić mocowanie poszycia zadaszzenia w łącznikach zewnętrznych górnych (patrz rysunki poniżej).



7. W linii Neotent Plus wyciągnąć nogi przez odblokowanie „kości”. Po uzyskaniu żądanej długości zwolnić przycisk kości w celu zablokowania nogi (patrz rysunki poniżej).



8. W linii Neotent Standard i Hybrid zastosowany jest system zatrzaskowy.



9. Zamontować ściany za pomocą rzepów do poszycia dachu namiotu a następnie do nóg stelaża namiotu owijając rzep dookoła nogi namiotu. Następnie łączymy ścianę namiotu z sąsiadującymi ścianami na narożnikach namiotu (ściany pełne, z oknami lub drzwiami mocujemy według własnej konfiguracji).

10. Sposób kotwienia namiotu:

Norma EN 13782:2007 dotyczy namioty Neotent Plus o rozmiarze 3 x 3 m.

Aby namiot był odporny na porywy wiatru o prędkości 28m/s (100km/h) zgodnie z normą EN 13782:2007, musi mieć zamontowane wszystkie 4 ściany boczne z poszycia lub nie może być zamontowana żadna ze ścian bocznych. Należy również zastosować opisane niżej mocowania namiotu.

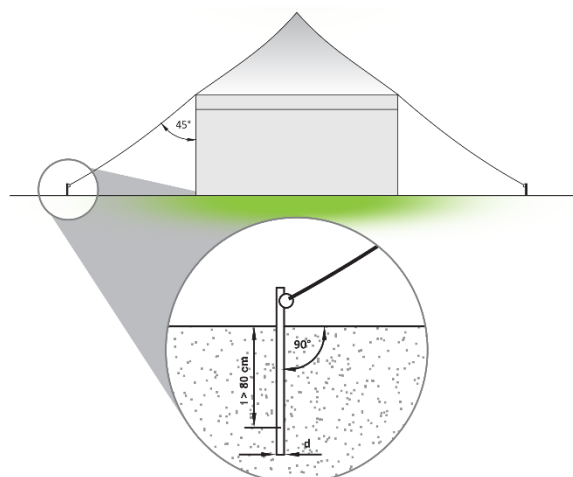
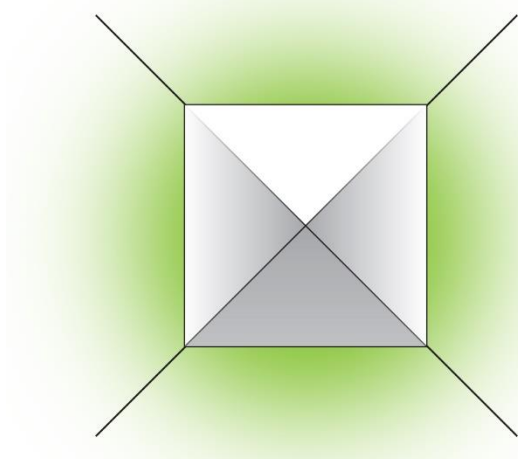
A) Aby eksploatować namiot w terenie utwardzonym (beton) w warunkach opisanych w normie, należy obciążyć każdą nogę obciążeniem o masie minimum 25kg lub przykręcić do podłoża za pomocą kotew firmy HILTI, HSA M6 L=50mm. Zamocowanie linek odciągowych musi zostać wykonane za pomocą kotwy firmy HILTI, HSA M6 L=50mm

B) Aby eksploatować namiot w terenie trawiastym (gleba zwarta) w warunkach opisanych w normie, należy obciążyć każdą nogę obciążnikiem o masie minimum 25kg lub przykręcić do podłoża za pomocą kotew o średnicy 8mm zakotwionej w gruncie na głębokość 32 cm. Zamocowanie linek odciągowych należy wykonać pod kątem 45 stopni względem namiotu, za pomocą kotwy stalowej o średnicy o 24mm i długości 90cm zakotwionej w gruncie na głębokość 80cm pod kątem prostym 90 stopni. Szczegóły kotwienia przedstawiono na rysunkach poniżej.

UWAGA: Kotwy firmy HILTI nie są standardowym wyposażeniem namiotu.

Podłoże	Zamocowanie podstawy nogi namiotu	Zamocowanie linki odciągowej pod kątem 45°
Beton	Kotwa firmy HILTI, HSA M6 L=5mm lub balast 25 kg. (np. blok betonowy)	Kotwa firmy HILTI, HLC EC M8 L=40mm
Grunt	Kotwa stalowa Ø 8 mm zakotwiona na głębokość 32 cm lub balast 25 kg	Kotwa stalowa Ø 24 mm zakotwiona w gruncie 80 cm

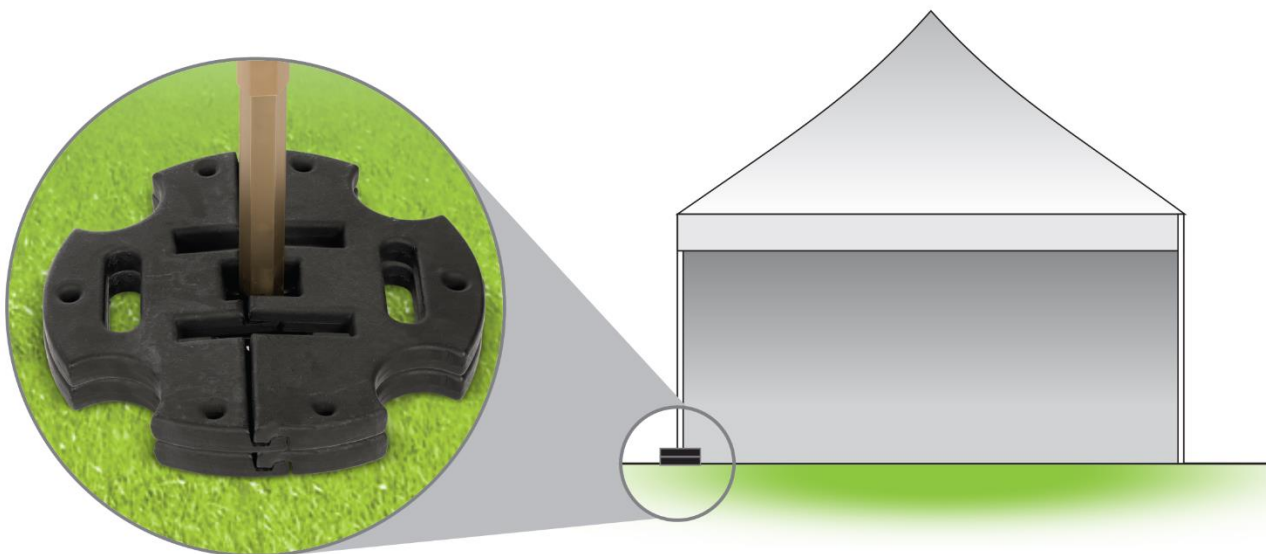
(np. blok betonowy)



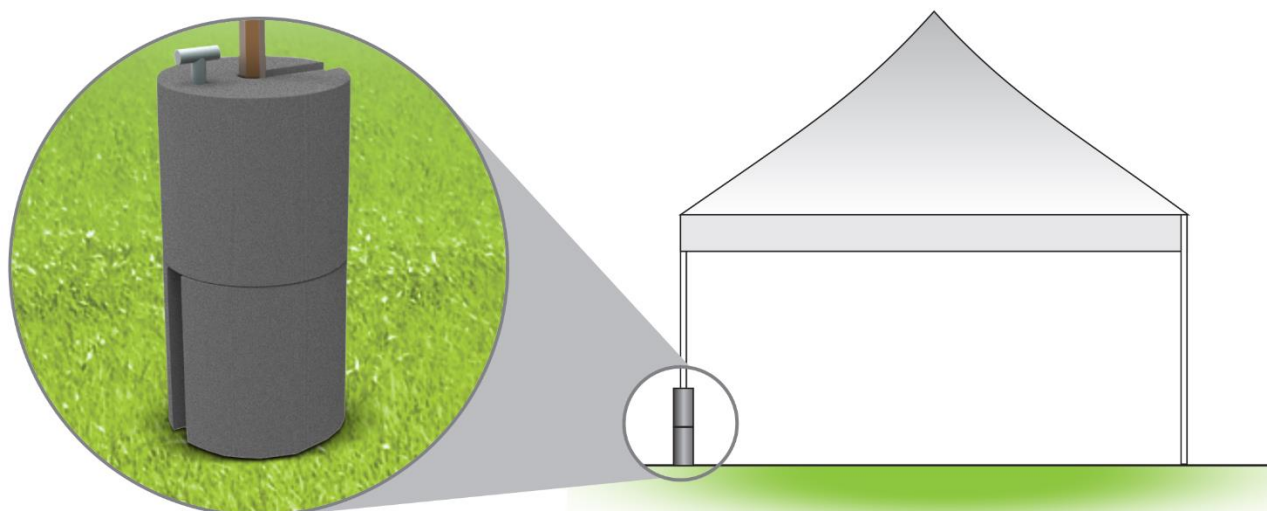
Rzut namiotu z góry.

Rzut namiotu z boku.

Przy mocowaniu namiotu z wykorzystaniem obciążenia, każdą z czterech nóg namiotu należy obciążyć według jednego z poniższych rysunków – minimalna waga obciążenia na jedną nogę: 25 kg.



Obciążenie pojedynczej nogi namiotu podstawami żeliwnymi.



Obciążenie pojedynczej nogi namiotu z podstawami betonowymi.

6. ZDEJMOWANIE I ZAKŁADANIE POSZYCIA

Etapy zdejmowania poszycia namiotu

1. Rozłączyć ściany na narożnikach namiotu.
2. Rozłączyć ściany od poszycia dachu.
3. Odczepić klamry naciągające poszycie dachu do stelaża.

W powyższy sposób ściągamy każdą z zamontowanych ścian.

4. Złożyć namiot do połowy.
5. Odczepić keder z łączników zewnętrznych górnych.
6. Odczepić poszycie od daszka stelaża.
7. Ściągnąć poszycie dachu z namiotu.

Zakładanie poszycia odbywa się w odwrotnej kolejności.

7. PIELEGNACJA

W celu wyczyszczenia namiotu nie należy używać żadnych ostrych narzędzi takich jak noże lub skrobacze metalowe ani też żrących środków czyszczących.

Podczas oczyszczania nie należy korzystać z wodnych węży ogrodowych ani środków oczyszczających pod wysokim ciśnieniem.

Materiał zadaszona można oczyścić z kurzu i zabrudzeń używając do tego celu delikatnej szczotki lub wilgotnej szmatki.

Wszystkie części metalowe i plastikowe namiotu czyścić wilgotną szmatką, natomiast ciężkie zabrudzenia usuwać łagodnym środkiem czyszczącym.

8. PRZECHOWYWANIE

Wszystkie części namiotu muszą być przechowywane w suchym pomieszczeniu wolnym od mrozu.

Aby uniknąć plam lub zabrudzeń, przed złożeniem namiotu należy:

- oczyścić podstawę, stelaż, poszycie zadaszenia i pokrowiec,
- pozwolić aby poszycie zadaszenia i pokrowiec ochronny całkowicie wysechł,
- naciągnąć pokrowiec ochronny i tak przechowywać namiot.

9. KONSERWACJA

Klient powinien przeprowadzić dokładną inspekcję namiotu używając poniższego spisu, po pierwszym montażu lub przed przechowywaniem namiotu.

- Nie wolno czyścić tkaniny chemicznie
- Pranie wodne ręcznie - lekko wygniatać
- Zmywanie powierzchniowe - Miejsca silnie zabrudzone lekko pocierać mokrą gąbką Temperatura prania-maks. 40°C
- Rodzaj środka piorącego-Środki piorące przeznaczone dla wyrobów kolorowych - Odwadnianie - nie wykręcać
- Suszenie-W pozycji pionowej w stanie rozwieszonym w temperaturze pokojowej
- Nie stosować rozpuszczalników organicznych, nie chlorować
- Trzymać z dala od otwartego ognia. W sytuacji podpalenia gasić za pomocą wody, gaśnicy proszkowej lub śniegowej.

10. SERWIS

W przypadku wszelkich pytań dotyczących montażu lub zamówienia części zapasowych należy skontaktować się z Doradcą Handlowym. www.litex.pl

II. AKCESORIA

	Lista akcesoriów	Neotent Standard / Hybrid	Neotent Plus
Akcesoria w zestawie	12/16 szpil	•	•
	Odciągi włoskie	•	•
	Pokrowiec standardowy		•
Akcesoria opcjonalnie	Oświetlenie LED	•	•
	Poprzeczka uniwersalna do mocowania ściany połowicznej 2 m / 2,5 m	•	
	Poprzeczka uniwersalna do mocowania ściany połowiczne 3 m / 4 m / 4,5 m	•	•
	Lada aluminiowa do ściany 2 m / 2,5 m	•	
	Lada aluminiowa do ściany 3 m / 4 m / 4,5 m	•	•
	Promiennik 500 w	•	•
	Łącznik uniwersalny (Grip System)	•	•
	Łącznik stelaży namiotów	•	•
	Uchwyt do przewodów	•	•
	Adapter flagowy (dopuszczalna maksymalna średnica masztu 20 mm)	•	•
	Podstawa betonowa - walec, pojedyncza, 16 kg	•	•
	Podstawa żeliwna z gumowymi korkami, bez torby, 20 kg	•	•
	Podstawa żeliwna z gumowymi korkami, z torbą, 20 kg	•	•
	Torba na piasek 20 kg	•	•
	Torba na piasek 30 kg	•	•
	Rynna 2 m / 2,5 m	•	
	Rynna 3 m / 4 m / 4,5 m / 6 m	•	•
	Rynna 8 m		•
	Oslona na nogi wiązana	•	•
	Oslona na nogi prosta	•	•
	Kółka transportowe		•
	Torba premium		•
	Pokrowiec standardowy	•	
	Szyna usztywniająca ścianę		•
	Doszczelnienie		•

12. UTYLIZACJA PRODUKTU

Namiot składa się z elementów aluminiowych i plastikowych. Materiały te można zutylizować zgodnie z obowiązującymi przepisami ochrony środowiska.

13. GWARANCJA

Zgodna z warunkami dostawy / warunki gwarancji znajdują się na stronie www.litex.pl.